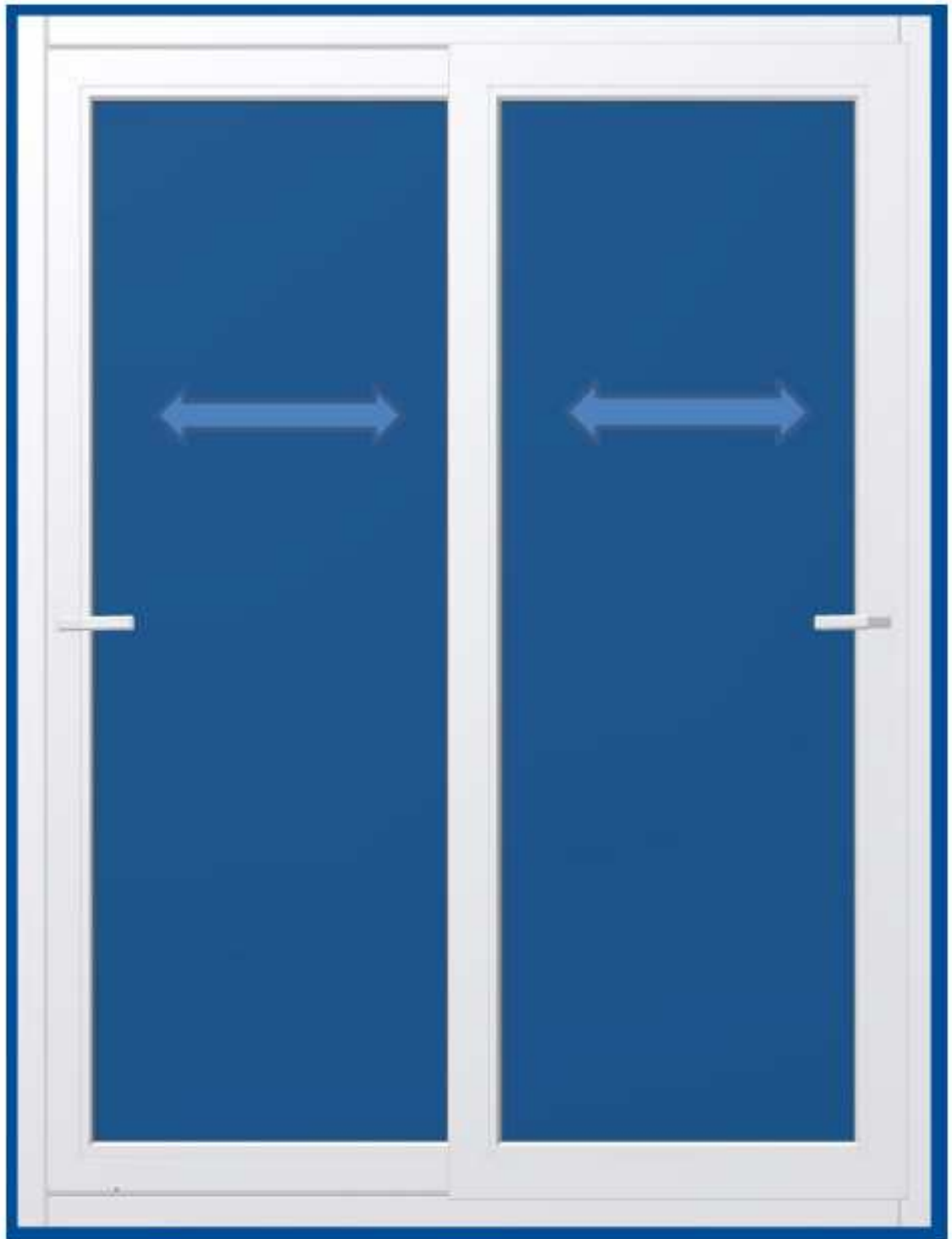


Möller GmbH Pritzwalker Chaussee 5 a - 19348 Spiegelhagen,
Telefon 038 76 /61 65 94 • Telefax 038 76 /60 60 04



• Treppen • Innenausbau • Fenster • Türen •
www.treppen-moeller.de

Möller GmbH – 19348 Spiegelhagen, Pritzwalker Chaussee 5 a



Möller GmbH
Pritzwalker Chaussee 5a
D-19348 Spiegelhagen
www.treppen-moeller.de

Telefon (03876) 61 65 94
Telefax (03876) 60 60 04
Handy 0173 - 23 28 719
e-Mail: m1fenster@online.de

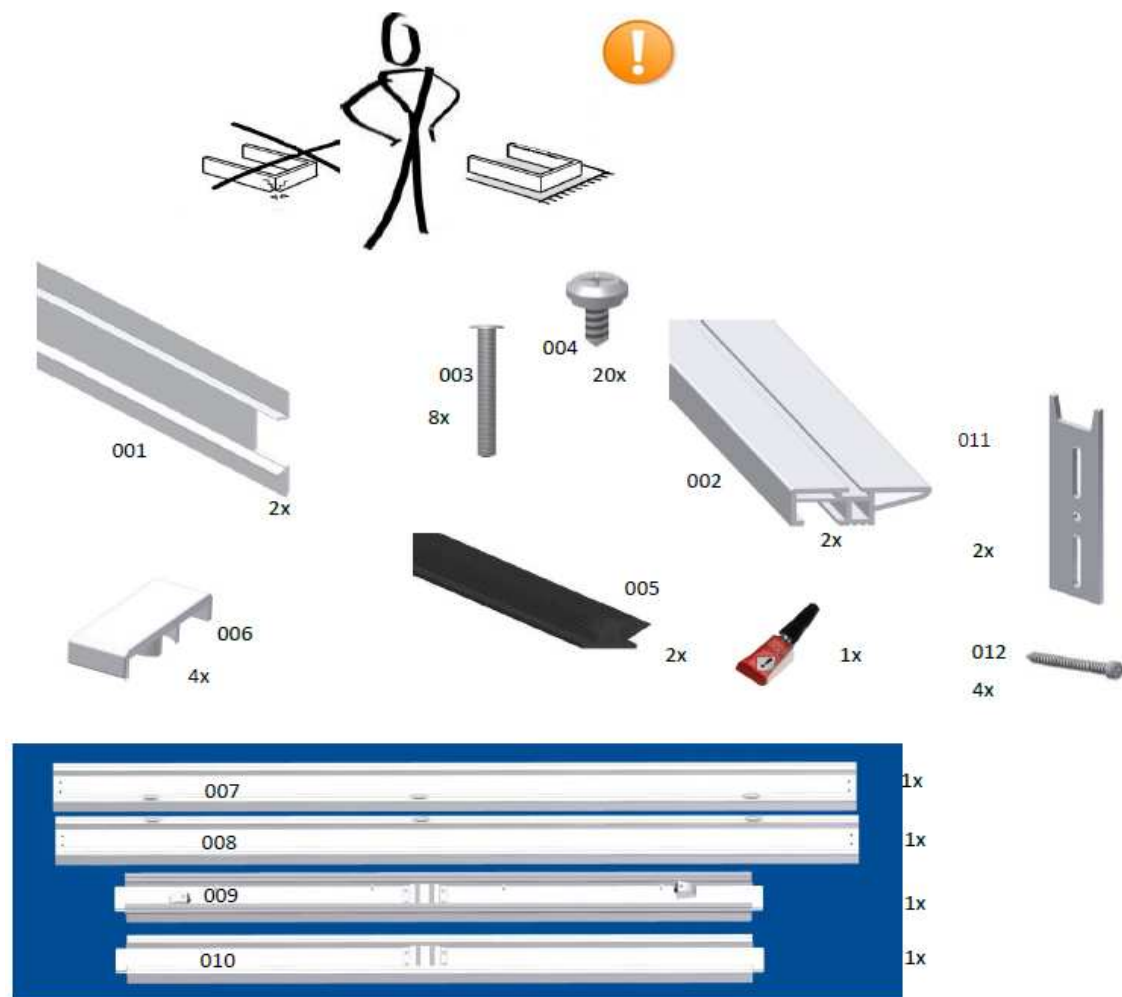
Verkaufslager: Pritzwalker Chaussee 6, 19348 Spiegelhagen

Volks-und Raiffeisenbank Prignitz eG
BIC GENODEF1PER
IBAN DE21 1606 0122 0001 4129 65
Konto-Nr. 14 12 965
BLZ 160 601 22

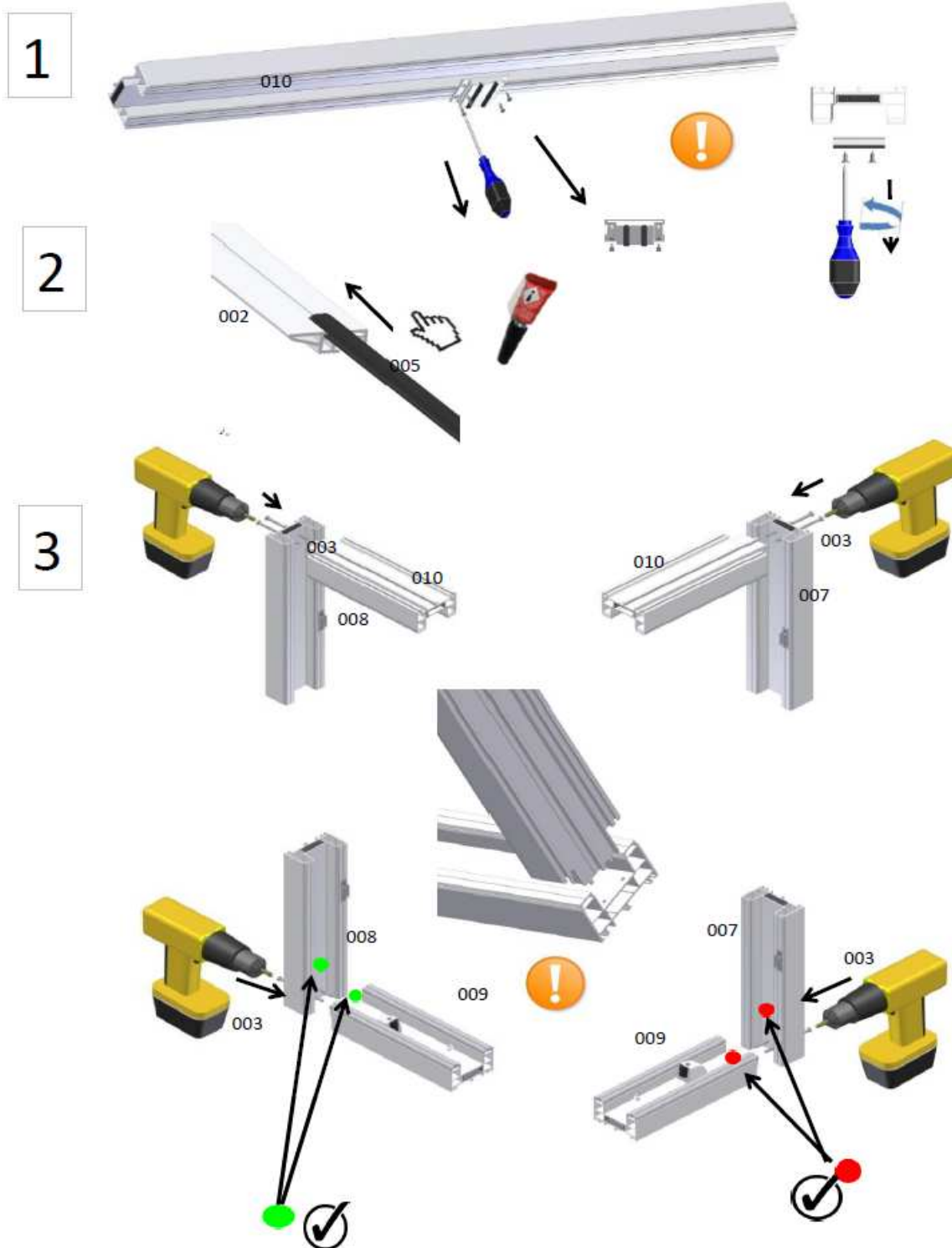
Geschäftsführer: Bernd Möller
Amtsgericht Neuruppin
HRB 5225
Steuernummer: 052/114/02018
Ust-Id Nr.: DE201 99 39 67

• Treppen • Innenausbau • Fenster • Türen •
www.treppen-moeller.de

Möller GmbH – 19348 Spiegelhagen, Pritzwalker Chaussee 5 a



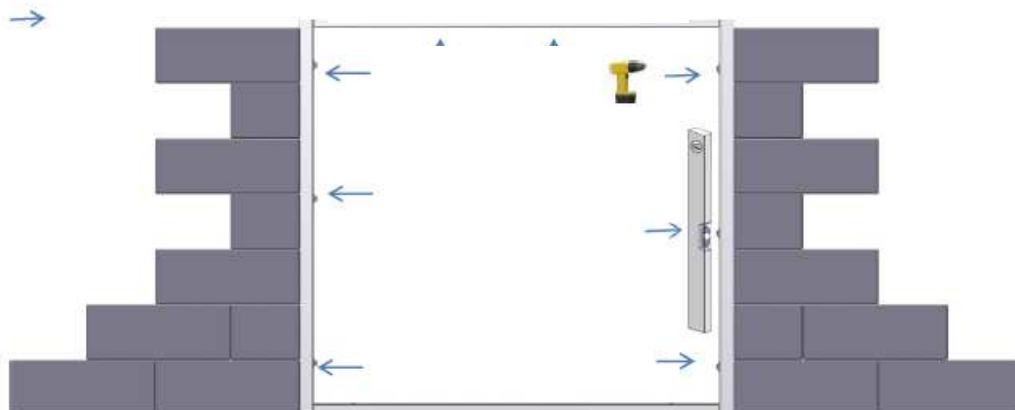
Möller GmbH – 19348 Spiegelhagen, Pritzwalker Chaussee 5 a



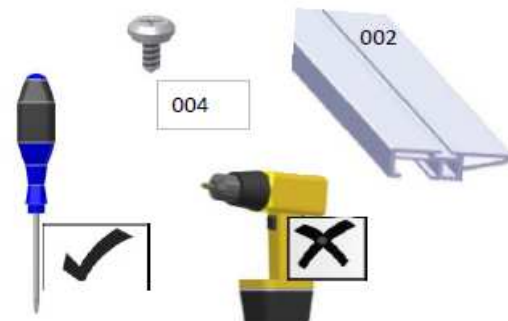
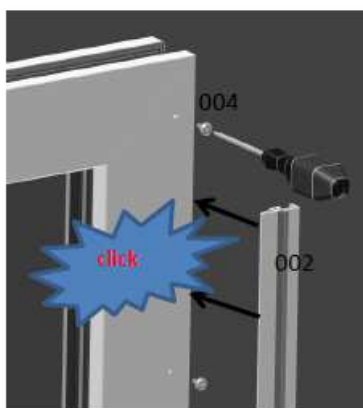
Möller GmbH – 19348 Spiegelhagen, Pritzwalker Chaussee 5 a

4

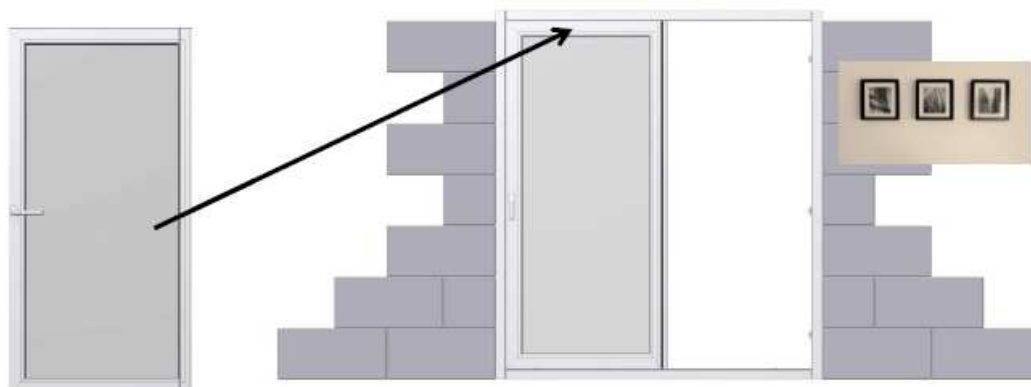
1 cm „Luft“ muss nach oben
 vorhanden sein



5



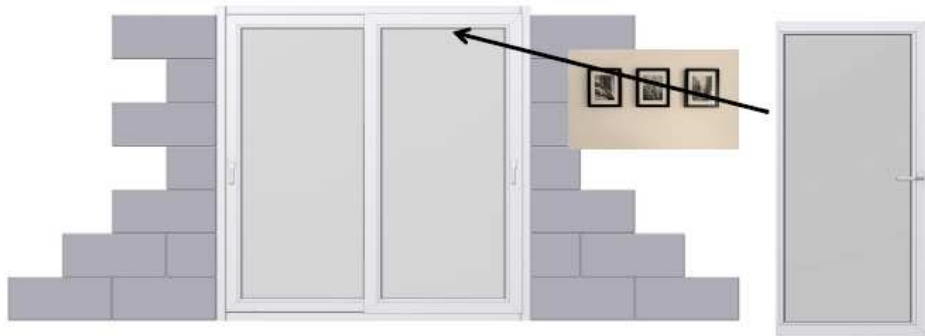
6



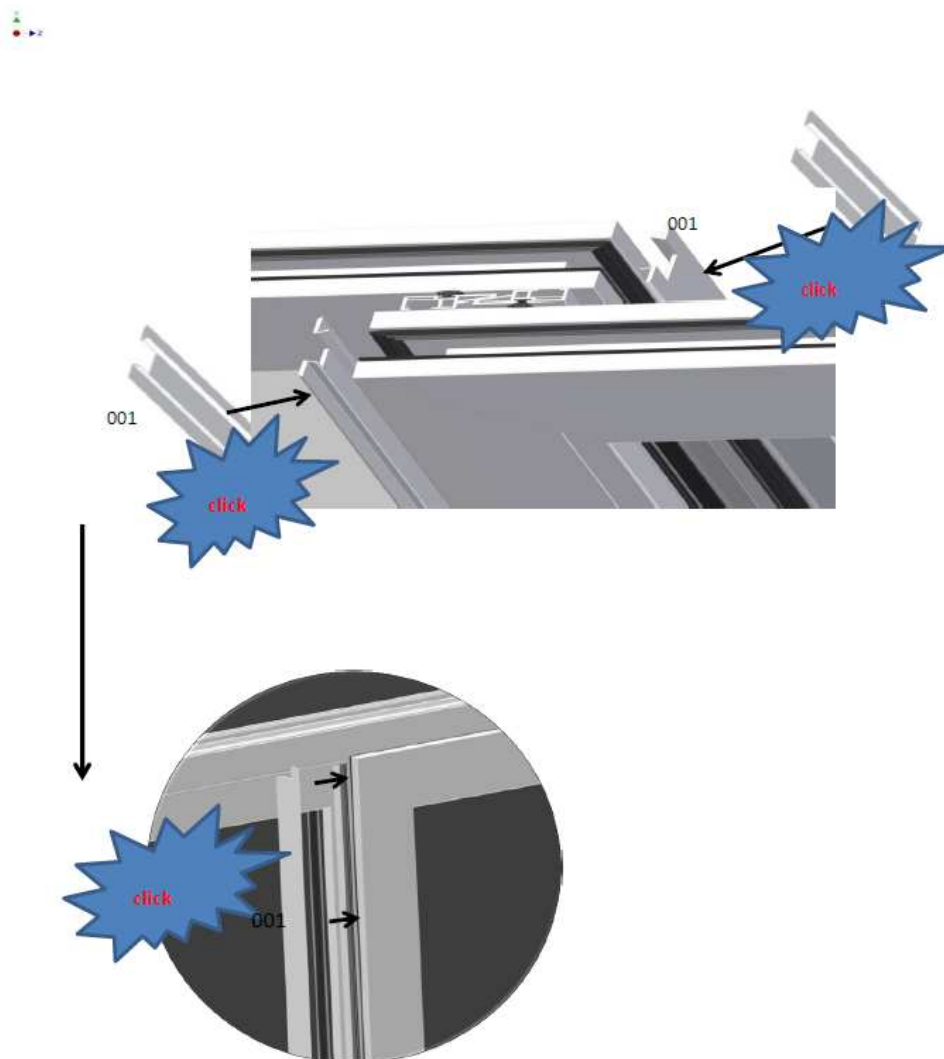
• Treppen • Innenausbau • Fenster • Türen •
www.treppen-moeller.de

Möller GmbH – 19348 Spiegelhagen, Pritzwalker Chaussee 5 a

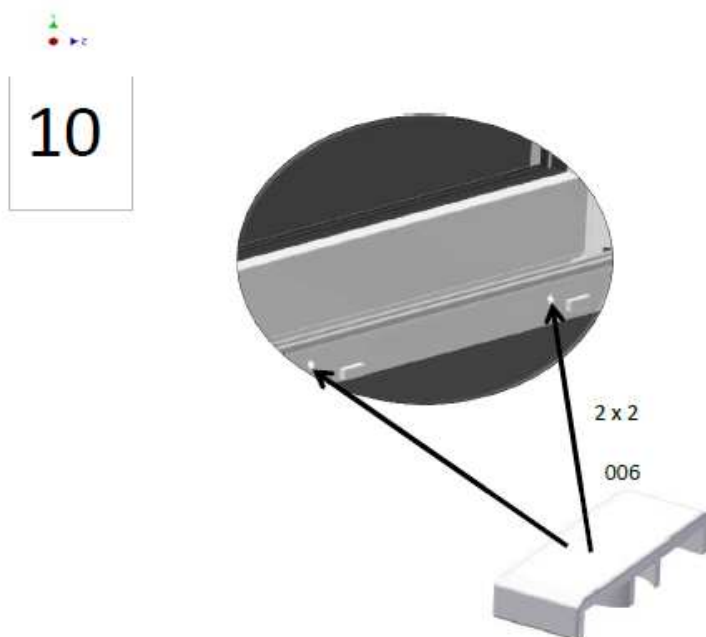
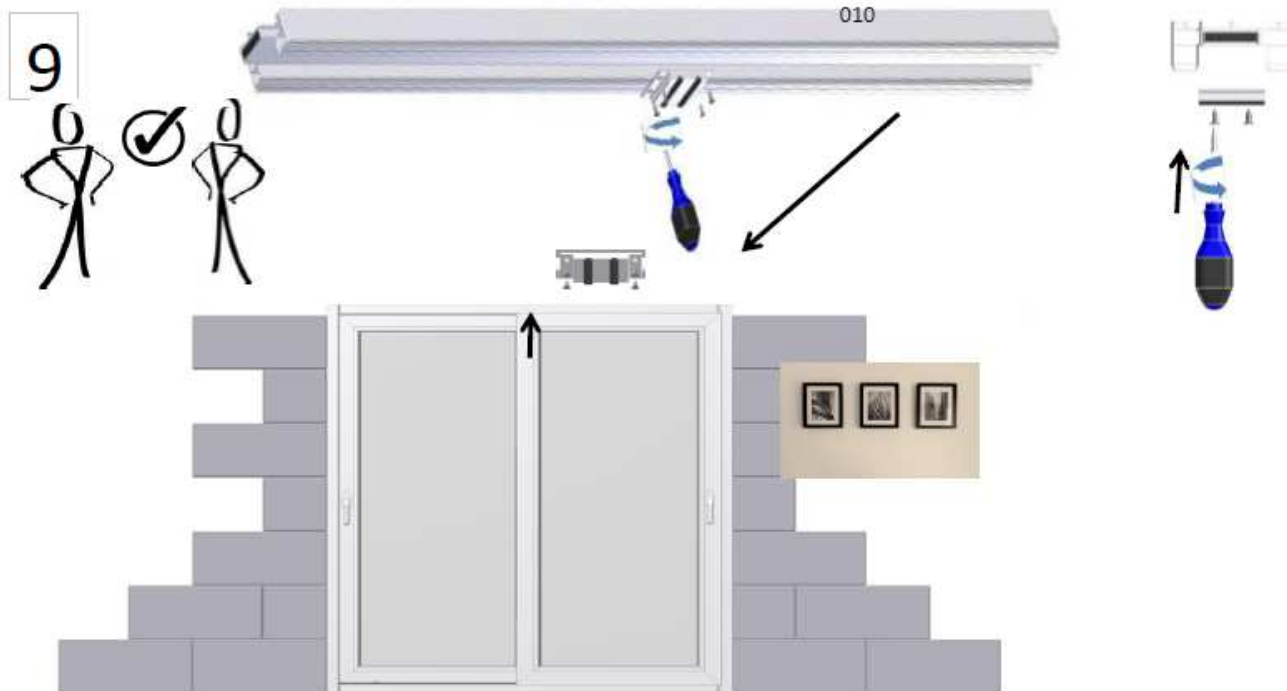
7



8

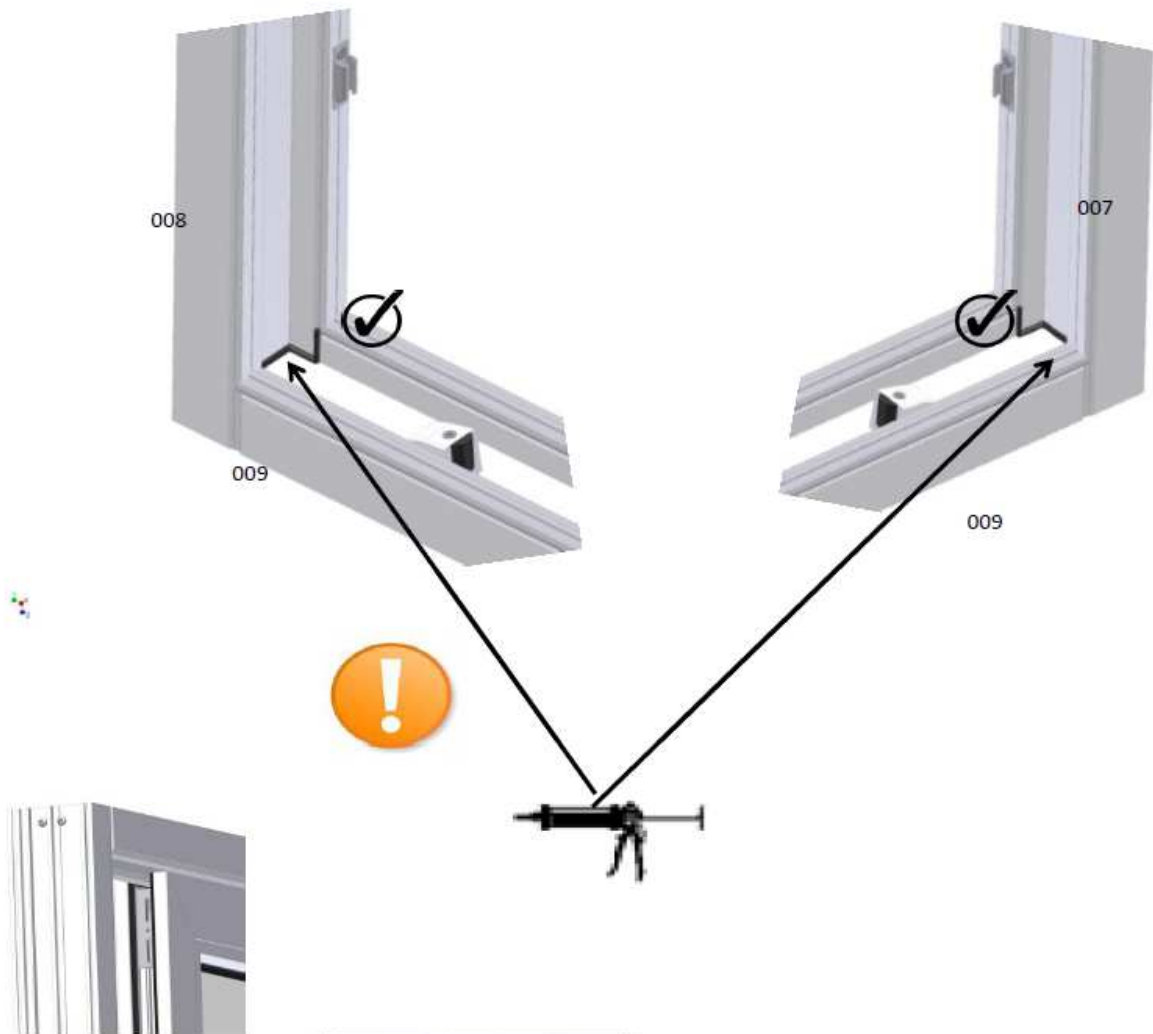


Möller GmbH – 19348 Spiegelhagen, Pritzwalker Chaussee 5 a



Möller GmbH – 19348 Spiegelhagen, Pritzwalker Chaussee 5 a

11



12

